



TÉCNICO
LISBOA

CleanSlot

Pitch Deck



A nossa equipa



Afonso Andrade



Alfredo Monteiro



Diogo Ramos



Francisco Tavares



Guilherme Costa



Marta Valente

Coordenadores

Prof. Duarte de Mesquita e Sousa

Prof. João Garcia

Problema

Máquinas de lavar roupa:

- ▶ 90% do tempo inutilizadas
- ▶ Energeticamente ineficientes
- ▶ Equipadas com tecnologia de gerações anteriores

A vida útil não é maximizada.



Solução

Lavandaria
partilhada





Problema

Os clientes vão nos mesmos horários.



Filas de espera
Máquinas paradas

Solução



Verificar
disponibilidade



Selecionar os critérios
da lavagem



Fazer a marcação

Problema

Pagar com dinheiro físico:

- ▶ Inconveniência de Transporte
- ▶ Falta de Segurança
- ▶ Risco de Danificação

Pouco prático.



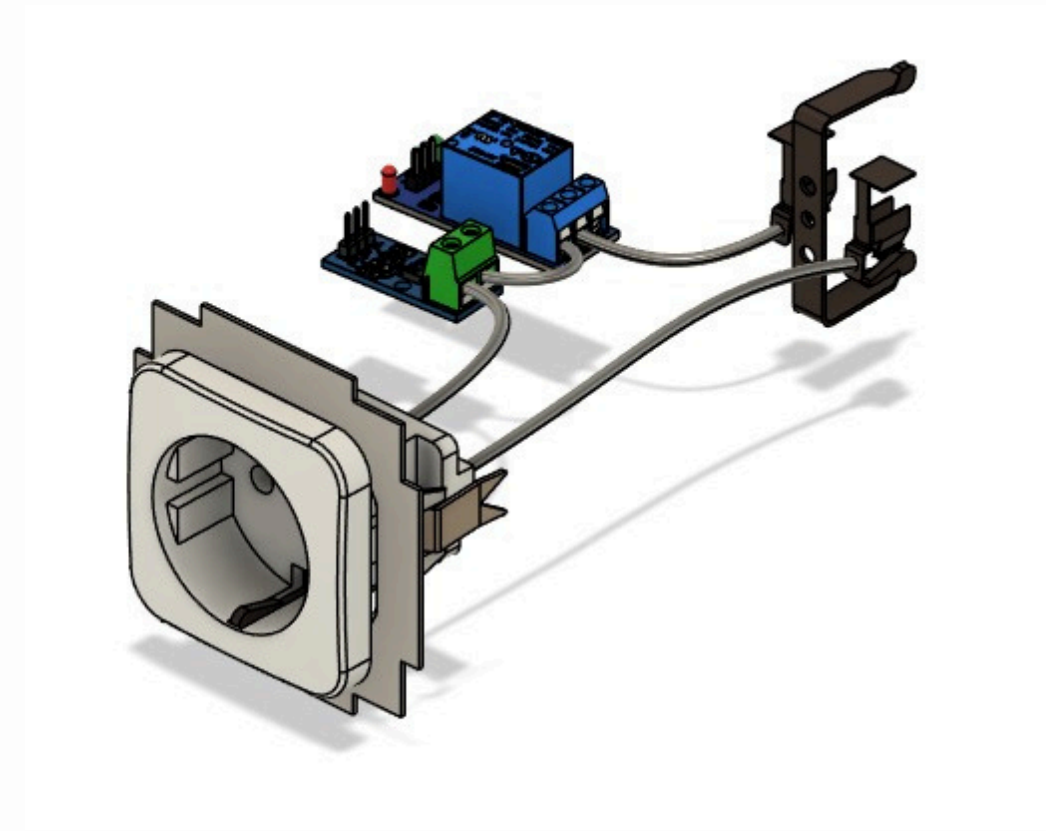
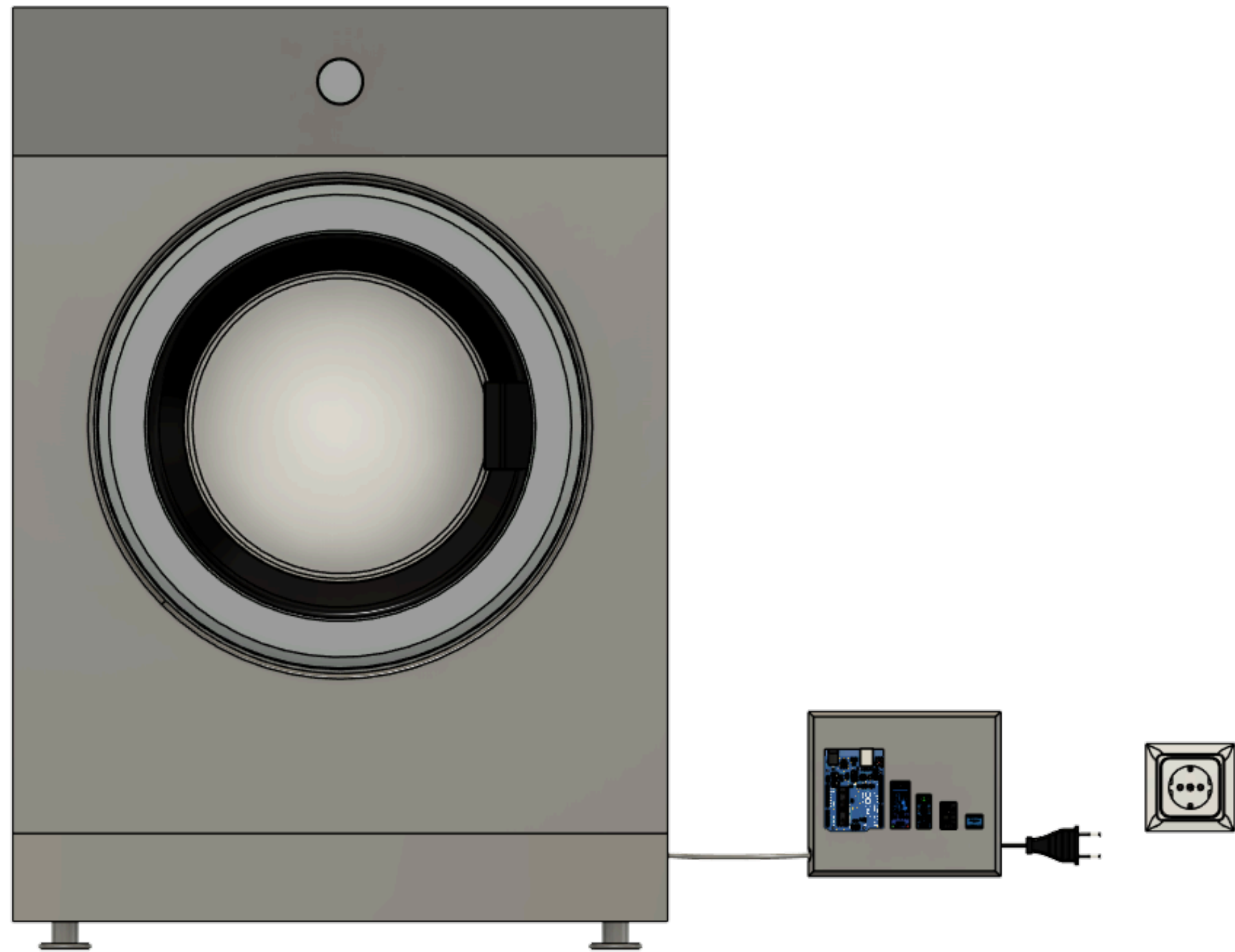
Solução



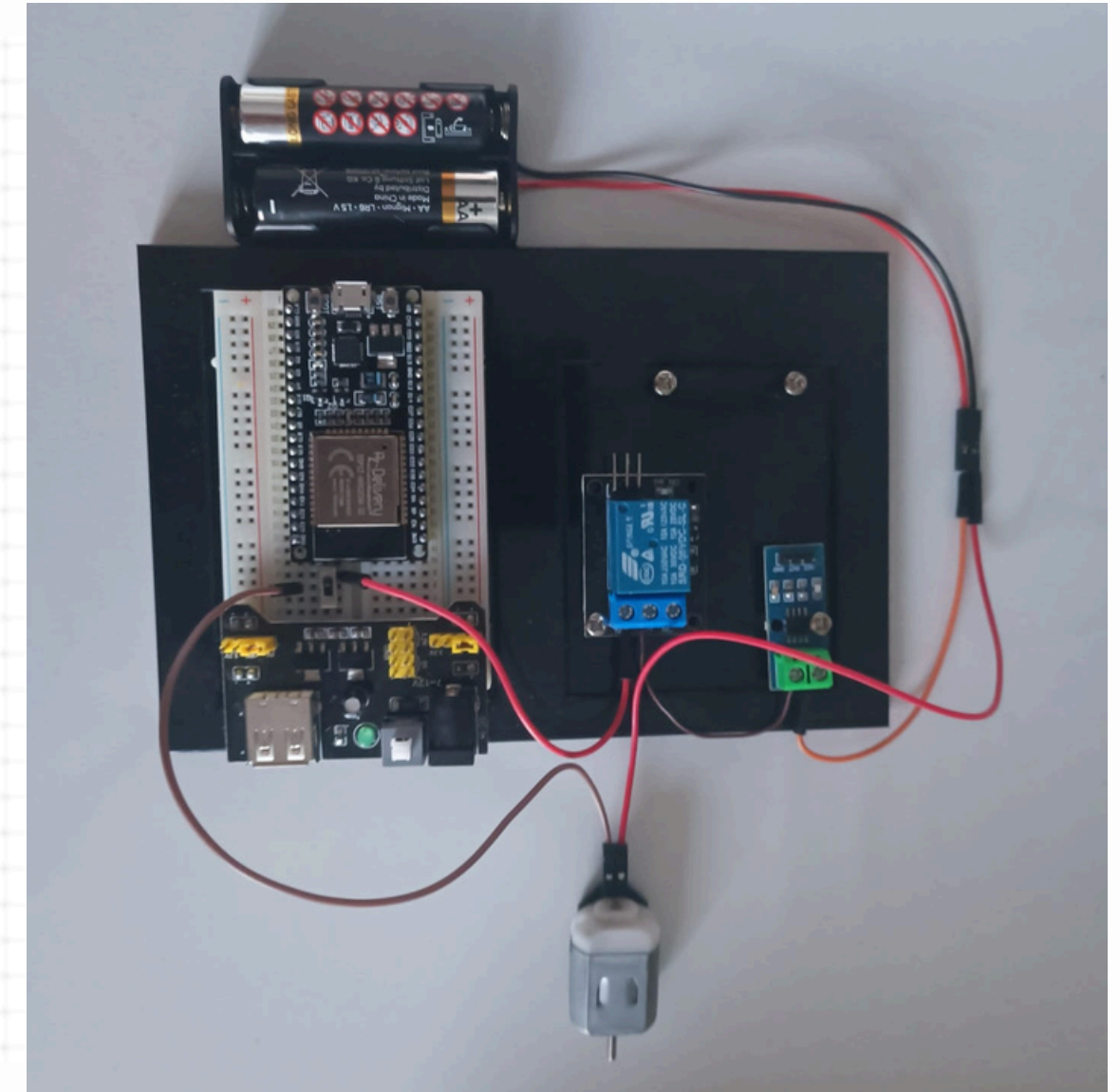
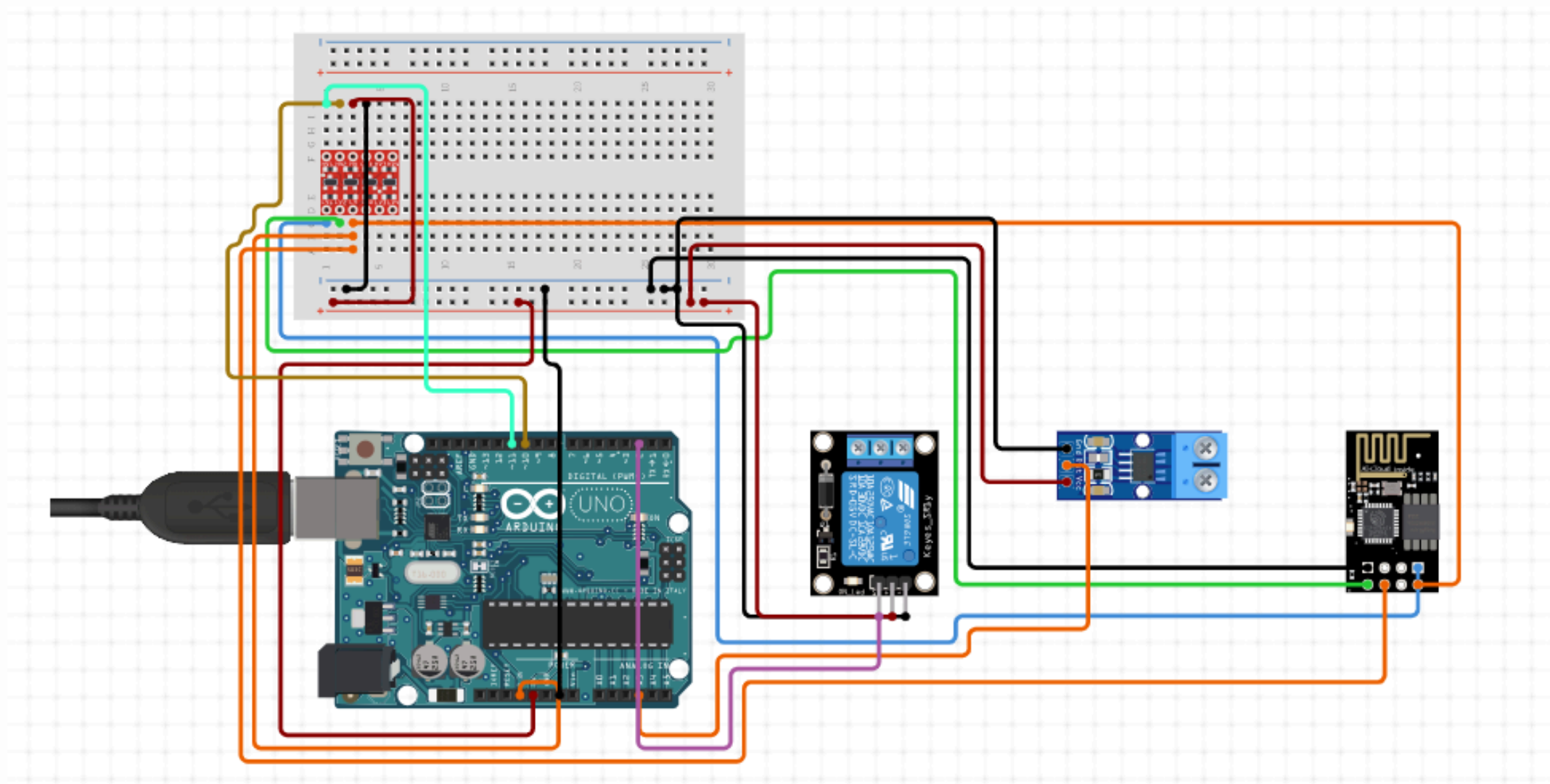
Pagamento na app:

- ▶ Confirmar os critérios de lavagem selecionados
- ▶ Escolher o método de pagamento
- ▶ Pagar

Solução Tecnológica



Circuito



Público alvo

▶ Lavandarias Self-Service

▶ Empresas de construção



Benefícios

Fim dos tempos de espera



Mais clientes



Mais faturação



Melhor distribuição dos slots



Menos máquinas



Maior margem de lucro



Mais lucro

Modelo de negócio

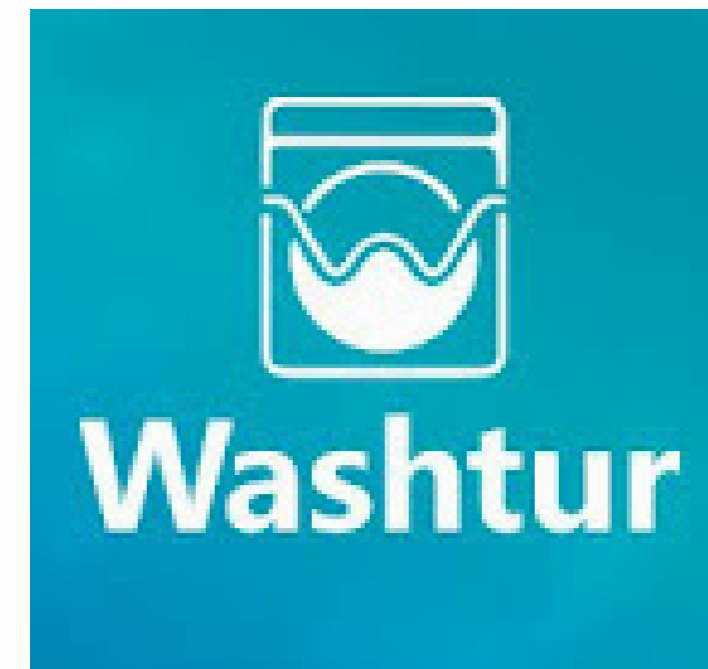
4€ de subscrição mensal
por máquina

+

0,30€ por lavagem



Concorrência



VANTAGEM COMPETITIVA

Reservas calendarizadas

ABB	DIEB								1
	7		511	3	0	4	1	16	26
4	1	11	1	11	35	18	23	28	16
11	10	15	23	23	29	14	25	23	25
22	35	28	25	25	28	25	23	23	26

Parceiros

 Laundry Club Leiria



Resultados obtidos

1

Definição da app
Alfredo

2

Definição do circuito
Afonso

3

Landing page e blog
Guilherme

4

Design da app
Marta e Francisco

Resultados obtidos

5

Programação da app
Diogo

6

Montagem do circuito
Afonso e Guilherme

7

Pitch deck
Alfredo

8

Poster e vídeo
Marta e Francisco

Obrigado!

